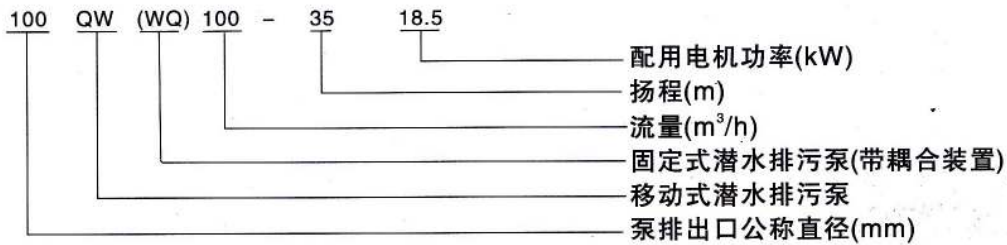


型号意义



结构说明

QW型无堵塞潜水排污泵由电机与泵两部分组成，二者通过油隔离室及机械密封组件隔开，属机电一体化产品，电机与泵合用同一轴（转子）整个水泵长度短，结构紧凑。配备多种保护装置，使得泵运行安全可靠。其主要部件作用如下：

信号线1：配备全保水泵控制柜，对泵实行全方位保护，包括漏水、断相、短路、过热、电机过载等项目。

电机定子8：采用B级或F级绝缘。

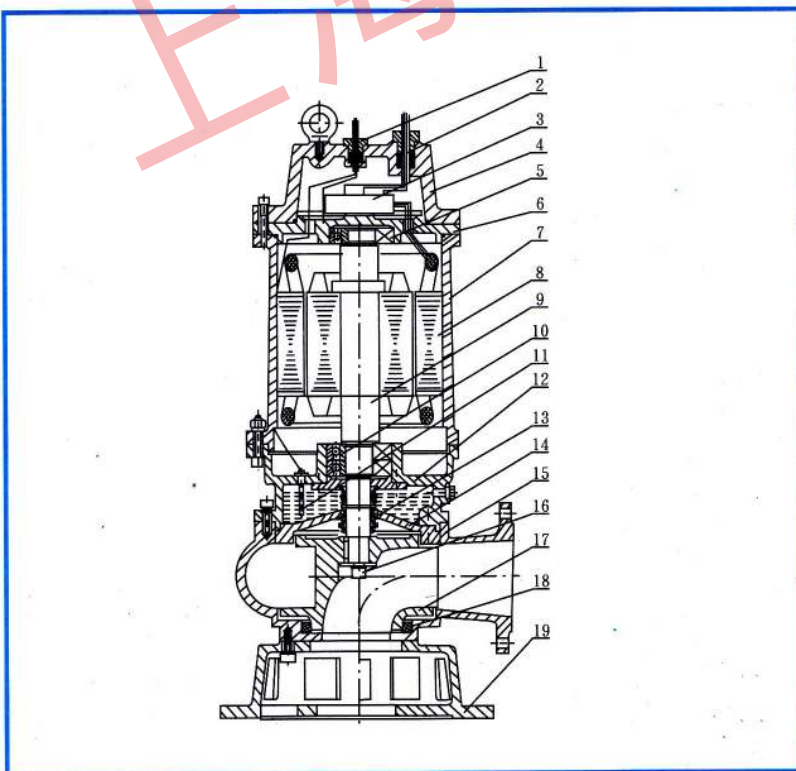
漏水探头11：该元件装在油室内，当机械密封损坏后，水进入油室，探头可发出信号由控制系统对泵实施保护。

机械密封13：采用双道串联密封，选用新型硬质耐腐碳化钨材质，具有密封可靠、耐磨、寿命长等特点。

叶轮17：叶轮采用单流道或双流道结构，具有很强的通过能力，能够通过大的物料及纤维垃圾，减少堵塞、缠绕的故障。

泵体15：与叶轮配用，使得泵具有高的效率。

密封环18：装在泵体口环处，当叶轮因运转而使口环处磨损，可更换密封环，以保证泵以最佳效率运行。



1	信号线	11	油水探头
2	电机接线	12	油室
3	接线盒	13	机械密封
4	电机盖	14	后盖板
5	轴承	15	泵体
6	上轴座	16	叶轮螺栓
7	电机壳	17	叶轮
8	定子	18	密封环
9	轴(转子)	19	底盘
10	轴承		

QW、WQ型无堵塞潜水排污泵

性能参数表

序号	型号	口径 (mm)	流量 (m³/h)	扬程 (m)	转速 (r/min)	功率 (kW)	效率 (%)	重量 (kg)	水泵电器控制柜	自动耦合器	扬程使用范围
1	25WQ8-22-1.1	25	8	22	2825	1.1	38.1	42	QZD-1.1	GAK-25	10-22
2	32WQ12-15-1.1	32	12	15	2825	1.1	40	42	QZD-1.1	GAK-32	8-15
3	40WQ20-7-1.1	40	20	7	2825	1.1	39	42	QZD-1.1	GAK-32	3-7
4	40WQ10-15-1.5	40	10	15	2825	1.5	44	52	QZD-1.5	GAK-32	6-15
5	40WQ15-15-1.5	40	15	15	2840	1.5	45.1	52	QZD-1.5	GAK-50	6-15
6	40WQ15-30-2.2	40	15	30	2840	2.2	48	55	QZD-2.2	GAK-50	15-30
7	50WQ20-7-0.75	50	20	7	2900	0.75	54	50	QZD-0.75	GAK-50	3-7
8	50WQ10-10-0.75	50	10	10	2900	0.75	56	50	QZD-0.75	GAK-50	4-10
9	50WQ12-15-1.5	50	12	15	2840	1.5	55	55	QZD-1.5	GAK-50	6-15
10	50WQ15-15-1.5	50	15	15	2840	1.5	55	55	QZD-1.5	GAK-50	6-15
11	50WQ18-15-1.5	50	18	15	2840	1.5	55	55	QZD-1.5	GAK-50	6-15
12	50WQ20-15-1.5	50	20	15	2840	1.5	55	55	QZD-1.5	GAK-50	6-15
13	50WQ25-10-1.5	50	25	10	2840	1.5	55	55	QZD-1.5	GAK-50	4-10
14	50WQ15-22-2.2	50	15	22	2840	2.2	56	60	QZD-2.2	GAK-50	10-22
15	50WQ15-25-2.2	50	15	25	2840	2.2	56	60	QZD-2.2	GAK-50	10-25
16	50WQ20-15-2.2	50	20	15	2840	2.2	56	60	QZD-2.2	GAK-50	6-15
17	50WQ27-15-2.2	50	27	15	2840	2.2	56	60	QZD-2.2	GAK-50	6-15
18	50WQ42-9-2.2	50	42	9	2900	2.2	56	60	QZD-2.2	GAK-50	4-9
19	50WQ17-25-3	50	17	25	2900	3	55	70	QZD-3	GAK-50	10-25
20	50WQ15-30-3	50	15	30	2900	3	55	70	QZD-3	GAK-50	15-30
21	50WQ18-30-3	50	18	30	2880	3	58	70	QZD-3	GAK-50	15-30
22	50WQ25-22-4	50	25	22	2900	4	58	80	QZD-4	GAK-50	10-22
23	50WQ40-15-4	50	40	15	2900	4	87	80	QZD-4	GAK-50	6-15
24	50WQ25-32-5.5	50	25	32	2900	5.5	53	100	QZD-5.5	GAK-50	17-32
25	50WQ20-40-7.5	50	20	40	2900	7.5	55	110	QZD-7.5	GAK-50	20-40
26	50WQ30-30-7.5	50	30	30	2900	7.5	56	110	QZD-7.5	GAK-50	15-30
27	65WQ20-15-2.2	65	20	15	2840	2.2	53	60	QZD-2.2	GAK-65	6-15
28	65WQ25-15-2.2	65	25	15	2840	2.2	52	60	QZD-2.2	GAK-65	6-15
29	65WQ40-10-2.2	65	40	10	2900	2.2	53	60	QZD-2.2	GAK-65	4-10
30	65WQ37-13-3	65	37	13	2880	3	55	70	QZD-3	GAK-65	6-13
31	65WQ25-27-4	65	25	27	2890	4	57	85	QZD-4	GAK-65	12-27
32	65WQ25-30-4	65	25	30	2890	4	58	85	QZD-4	GAK-65	15-30
33	65WQ40-15-4	65	40	15	2890	4	56	85	QZD-4	GAK-65	6-15
34	65WQ15-50-7.5	65	15	50	2900	7.5	57	110	QZD-7.5	GAK-65	35-50
35	65WQ30-40-7.5	65	30	40	2900	7.5	56	110	QZD-7.5	GAK-65	20-40
36	65WQ35-50-11	65	35	50	2930	11	60	200	JJ1-11	GAK-65	35-50
37	65WQ35-60-15	65	35	60	2930	15	63	230	JJ1-15	GAK-65	40-60
38	80WQ30-8-2.2	80	30	8	2900	2.2	53	75	QZD-2.2	GAK-80	4-8
39	80WQ40-7-2.2	80	40	7	2900	2.2	52	75	QZD-2.2	GAK-80	3-7
40	80WQ43-13-3	80	43	13	2880	3	50	85	QZD-3	GAK-80	5-13
41	80WQ50-10-3	80	50	10	2880	3	50	85	QZD-3	GAK-80	4-10
42	80WQ40-15-4	80	40	15	2890	4	57	90	QZD-4	GAK-80	6-15
43	80WQ60-13-4	80	60	13	2890	4	56	90	QZD-4	GAK-80	6-13
44	80WQ45-22-5.5	80	45	22	2900	5.5	56	125	QZD-5.5	GAK-80	10-22
45	80WQ50-18-5.5	80	50	18	2900	5.5	55	125	QZD-5.5	GAK-80	8-18
46	80WQ50-25-7.5	80	50	25	2900	7.5	56	135	QZD-7.5	GAK-80	10-25
47	80WQ65-25-7.5	80	65	25	2900	7.5	56	135	QZD-7.5	GAK-80	12-25
48	100WQ80-10-4	100	80	10	1440	4	62	130	QZD-4	GAK-100	4-10
49	100WQ30-22-5.5	100	30	22	1440	5.5	64	155	QZD-5.5	GAK-100	10-22
50	100WQ65-15-5.5	100	65	15	1440	5.5	65	155	QZD-5.5	GAK-100	6-15
51	100WQ110-10-5.5	100	110	10	1440	5.5	66	155	QZD-5.5	GAK-100	5-10
52	100WQ80-15-7.5	100	80	15	1440	7.5	68	175	QZD-7.5	GAK-100	6-15
53	100WQ100-15-7.5	100	100	15	1440	7.5	67	170	QZD-7.5	GAK-100	8-15
54	100WQ85-20-7.5	100	85	20	1440	7.5	68	170	QZD-7.5	GAK-100	10-20
55	100WQ100-25-11	100	100	25	1460	11	65	270	JJ1-11	GAK-100	10-25
56	100WQ100-30-15	100	100	30	1460	15	66	300	JJ1-15	GAK-100	12-30
57	100WQ100-35-18.5	100	100	35	1470	18.5	65	380	JJ1-18.5	GAK-100	15-35
58	125WQ130-15-11	125	130	15	1460	11	62	380	JJ1-11	GAK-125	7-15
59	125WQ130-20-15	125	130	20	1460	15	63	300	JJ1-15	GAK-125	10-20

性能参数表(续)

序号	型号	口径 (mm)	流量 (m ³ /h)	扬程 (m)	转速 (r/min)	功率 (kW)	效率 (%)	重量 (kg)	水泵电器 控制柜	自动耦合器	扬程使用 范围
60	150WQ145-9-7.5	150	145	9	1440	7.5	63	180	QZD-7.5	GAK-150	4-9
61	150WQ180-15-15	150	180	15	1470	15	65	280	JJ1-15	GAK-150	5-15
62	150WQ180-20-18.5	150	180	20	1470	18.5	75	400	JJ1-18.5	GAK-150	8-20
63	150WQ180-25-22	150	180	25	1470	22	76	430	JJ1-22	GAK-150	12-25
64	150WQ130-30-22	150	130	30	1470	22	75	450	JJ1-22	GAK-150	15-30
65	150WQ180-30-30	150	180	30	1470	30	73	500	JJ1-30	GAK-150	15-30
66	150WQ200-30-37	150	200	30	1480	37	70	600	JJ1-37	GAK-150	15-30
67	150WQ160-45-37	150	160	45	1450	37	65	650	JJ1-37	GAK-150	20-45
68	200WQ300-7-11	200	300	7	970	11	73	450	JJ1-11	GAK-200	15-30
69	200WQ250-11-15	200	250	11	970	15	74	400	JJ1-15	GAK-200	4-11
70	200WQ400-10-22	200	400	10	1470	22	76	450	JJ1-22	GAK-200	5-10
71	200WQ400-13-30	200	400	13	1470	30	73	650	JJ1-30	GAK-200	6-13
72	200WQ250-15-18.5	200	250	15	1470	18.5	72	500	JJ1-18.5	GAK-200	7-15
73	200WQ350-15-22	200	350	15	1470	22	73	550	JJ1-22	GAK-200	8-15
74	200WQ250-22-30	200	250	22	1470	30	71	800	JJ1-30	GAK-200	12-22
75	200WQ350-25-37	200	350	25	1480	37	75	850	JJ1-37	GAK-200	10-25
76	200WQ380-28-45	200	380	28	1450	45	70	920	JJ1-45	GAK-200	13-28
77	200WQ400-30-55	200	400	30	1480	55	70	1000	JJ1-55	GAK-200	13-30
78	200WQ350-40-75	200	350	40	1450	75	68	1000	JJ1-75	GAK-200	20-40
79	250WQ600-9-30	250	600	9	980	30	74	850	JJ1-30	GAK-250	3-9
80	250WQ600-12-37	250	600	12	1480	37	78	850	JJ1-37	GAK-250	5-12
81	250WQ600-15-45	250	600	15	1480	45	75	950	JJ1-45	GAK-250	6-15
82	250WQ600-20-55	250	600	20	1480	55	73	1300	JJ1-55	GAK-250	8-20
83	250WQ600-25-75	250	600	25	1480	75	73	1500	JJ1-75	GAK-250	12-25
84	300WQ800-12-45	300	800	12	1480	45	76	1500	JJ1-45	GAK-300	5-12
85	300WQ500-15-45	300	500	15	980	45	70	1500	JJ1-45	GAK-300	7-15
86	300WQ800-15-55	300	800	15	980	55	73	1550	JJ1-55	GAK-300	8-15
87	300WQ600-20-55	300	600	20	980	55	75	1550	JJ1-55	GAK-300	10-20
88	300WQ800-20-75	300	800	20	980	75	78	1600	JJ1-75	GAK-300	12-20
89	300WQ950-20-90	300	950	20	980	90	80	1700	JJ1-90	GAK-300	11-20
90	300WQ1000-25-110	300	1000	25	980	110	82	2000	JJ1-110	GAK-300	12-25
91	300WQ800-32-110	300	800	32	1450	110	76	2000	JJ1-110	GAK-300	16-32
92	350WQ1100-10-55	350	1100	10	980	55	84.5	1380	JJ1-55	GAK-350	4-10
93	350WQ1500-15-90	350	1500	15	980	90	82.5	2000	JJ1-90	GAK-350	6-15
94	350WQ1200-18-90	350	1200	18	980	90	83.1	2000	JJ1-90	GAK-350	8-18
95	350WQ1100-28-132	350	1100	28	740	132	83.2	2520	JJ1-132	GAK-350	15-25
96	350WQ1000-36-160	350	1000	36	740	160	78.5	2880	JJ1-160	GAK-350	20-36
97	400WQ1500-10-75	400	1500	10	980	75	82.1	1750	JJ1-75	GAK-400	3-10
98	400WQ2200-9-110	400	2200	9	980	110	80	2100	JJ1-110	GAK-400	3-9
99	400WQ2000-15-132	400	2000	15	740	132	85.5	2520	JJ1-132	GAK-400	6-15
100	400WQ1700-22-160	400	1700	22	740	160	82.1	2880	JJ1-160	GAK-400	10-22
101	400WQ1500-26-160	400	1500	26	740	160	83.5	2880	JJ1-160	GAK-400	12-36
102	400WQ1700-30-200	400	1700	30	740	200	83.5	3850	JJ1-200	GAK-400	15-30
103	400WQ1800-32-250	400	1800	32	740	250	82.1	4690	JJ1-250	GAK-400	17-32
104	400WQ1760-7.5-55	400	1760	7.5	580	55	82.3	2000	JJ1-55	GAK-400	4-7.5
105	500WQ2500-10-110	500	2500	10	740	110	82	2100	JJ1-110	GAK-500	2-10
106	500WQ2600-15-160	500	2600	15	740	160	83	2280	JJ1-160	GAK-500	4-15
107	500WQ3000-15-200	500	3000	15	740	200	82	2250	JJ1-200	GAK-500	8-15
108	500WQ2400-22-220	500	2400	22	740	220	84	2350	JJ1-220	GAK-500	8-22
109	500WQ4000-15-250	500	4000	15	980	250	84	2650	JJ1-250	GAK-500	8-15
110	500WQ2600-24-250	500	2600	24	740	250	82	2650	JJ1-250	GAK-500	10-24
111	500WQ3000-24-280	500	3000	24	740	280	82	2750	JJ1-280	GAK-500	10-24

QW、WQ型无堵塞潜水排污泵

《《 安装尺寸表 》》

序号	型号	ΦA	ΦB	ΦC	H	G	H1	H2	H3	h	N1-ΦK	g	p	f	y	N2-Φd
1	25WQ8-22-1.1	120	25	90	550	150	250	300	100	16	4-Φ16	260	230	310	215	4-Φ14
2	32WQ12-15-1.1	120	32	90	550	150	250	300	100	16	4-Φ16	260	230	310	215	4-Φ14
3	40WQ20-7-1.1	100	40	130	550	150	250	300	100	16	4-Φ16	260	230	210	215	4-Φ14
4	40WQ10-15-1.5	100	40	130	600	70	270	360	100	16	4-Φ16	260	230	310	215	4-Φ14
5	40WQ15-15-1.5	100	40	130	600	70	270	360	100	16	4-Φ16	260	230	310	215	4-Φ14
6	40WQ15-30-2.2	100	40	130	600	70	270	360	100	16	4-Φ16	260	230	310	215	4-Φ14
7	50WQ20-7-0.75	110	50	140	550	70	270	350	100	16	4-Φ16	260	230	310	215	4-Φ14
8	50WQ10-10-0.75	110	50	140	550	70	270	350	100	16	4-Φ16	260	230	310	215	4-Φ14
9	50WQ12-15-1.5	110	50	140	600	70	270	380	100	16	4-Φ16	260	230	310	215	4-Φ14
10	50WQ15-15-1.5	110	50	140	600	70	270	380	100	16	4-Φ16	260	230	310	215	4-Φ14
11	50WQ18-15-1.5	110	50	140	600	70	270	380	100	16	4-Φ16	260	230	310	215	4-Φ14
12	50WQ20-15-1.5	110	50	140	600	70	270	380	100	16	4-Φ16	260	230	310	215	4-Φ14
13	50WQ25-10-1.5	110	50	140	600	70	270	380	100	16	4-Φ16	260	230	310	215	4-Φ14
14	50WQ15-22-2.2	110	50	140	600	70	270	400	100	16	4-Φ16	260	230	310	215	4-Φ14
15	50WQ15-25-2.2	110	50	140	600	70	270	400	100	16	4-Φ16	260	230	310	215	4-Φ14
16	50WQ20-15-2.2	110	50	140	600	70	270	400	100	16	4-Φ16	260	230	310	215	4-Φ14
17	50WQ27-15-2.2	110	50	140	600	70	270	400	100	16	4-Φ16	260	230	310	215	4-Φ14
18	50WQ42-9-2.2	110	50	140	600	70	270	400	100	16	4-Φ16	260	230	310	215	4-Φ14
19	50WQ17-25-3	110	50	140	630	70	270	450	100	16	4-Φ16	260	230	310	215	4-Φ14
20	50WQ15-30-3	110	50	140	630	70	270	450	100	16	4-Φ16	260	230	310	215	4-Φ14
21	50WQ18-30-3	110	50	140	630	70	270	450	100	16	4-Φ16	260	230	310	215	4-Φ14
22	50WQ25-22-4	110	50	140	600	70	270	450	100	16	4-Φ16	260	230	310	215	4-Φ14
23	50WQ40-15-4	110	50	140	600	70	270	450	100	16	4-Φ16	260	230	310	215	4-Φ14
24	50WQ25-32-5.5	110	50	140	730	70	270	450	100	16	4-Φ16	260	230	310	215	4-Φ14
25	50WQ20-40-7.5	110	50	140	730	70	270	450	100	16	4-Φ16	260	230	310	215	4-Φ14
26	50WQ30-30-7.5	110	50	140	730	70	270	450	100	16	4-Φ16	260	230	310	215	4-Φ14
27	65WQ20-15-2.2	130	65	160	610	100	315	400	150	20	4-Φ18	275	250	300	225	4-Φ14
28	65WQ25-15-2.2	130	65	160	610	100	315	400	150	20	4-Φ18	275	250	300	225	4-Φ14
29	65WQ40-10-2.2	130	65	160	610	100	315	400	150	20	4-Φ18	275	250	300	225	4-Φ14
30	65WQ37-13-3	130	65	160	630	100	315	420	150	20	4-Φ18	275	250	300	225	4-Φ14
31	65WQ25-27-4	130	65	160	680	100	315	500	150	20	4-Φ18	275	250	300	225	4-Φ14
32	65WQ25-30-4	130	65	160	680	100	315	500	150	20	4-Φ18	275	250	300	225	4-Φ14
33	65WQ40-15-4	130	65	160	680	100	315	500	150	20	4-Φ18	275	250	300	225	4-Φ14
34	65WQ15-50-7.5	130	65	160	730	100	315	600	150	20	4-Φ18	275	250	300	225	4-Φ14
35	65WQ30-40-7.5	130	65	160	730	100	315	600	150	20	4-Φ18	275	250	300	225	4-Φ14
36	65WQ35-50-11	130	65	160	920	100	315	800	150	20	4-Φ18	275	250	300	225	4-Φ14
37	65WQ35-60-15	130	65	160	920	100	315	800	150	20	4-Φ18	275	250	300	225	4-Φ14
38	80WQ30-8-2.2	150	80	190	650	100	360	440	150	25	4-Φ18	290	250	330	260	4-Φ18
39	80WQ40-7-2.2	150	80	190	650	100	360	440	150	25	4-Φ18	290	250	330	260	4-Φ18
40	80WQ43-13-3	150	80	190	700	100	360	480	150	25	4-Φ18	290	260	330	260	4-Φ18
41	80WQ50-10-3	150	80	190	700	100	360	480	150	25	4-Φ18	290	260	330	260	4-Φ18
42	80WQ40-15-4	150	80	190	740	100	360	480	150	25	4-Φ18	290	260	330	260	4-Φ18
43	80WQ60-13-4	150	80	190	740	100	360	480	150	25	4-Φ18	290	260	330	260	4-Φ18
44	80WQ45-22-5.5	150	80	190	800	100	360	550	150	25	4-Φ18	290	260	330	260	4-Φ18
45	80WQ50-18-5.5	150	80	190	800	100	360	550	150	25	4-Φ18	290	260	330	260	4-Φ18
46	80WQ50-25-7.5	150	80	190	800	100	360	550	150	25	4-Φ18	290	260	330	260	4-Φ18
47	80WQ65-25-7.5	150	80	190	800	100	360	550	150	25	4-Φ18	290	260	330	260	4-Φ18
48	100WQ80-10-4	170	100	210	770	150	410	550	200	25	4-Φ20	340	260	400	310	4-Φ18
49	100WQ30-22-5.5	170	100	210	800	150	410	560	200	25	4-Φ20	340	305	400	310	4-Φ18
50	100WQ65-15-5.5	170	100	210	800	150	410	560	200	25	4-Φ20	340	305	400	310	4-Φ18
51	100WQ110-10-5.5	170	100	210	800	150	410	560	200	25	4-Φ20	340	305	400	310	4-Φ18
52	100WQ80-15-7.5	170	100	210	800	150	410	560	200	25	4-Φ20	340	305	400	310	4-Φ18
53	100WQ100-15-7.5	170	100	210	800	150	410	560	200	25	4-Φ20	340	305	400	310	4-Φ18
54	100WQ85-20-7.5	170	100	210	800	150	410	560	200	25	4-Φ20	340	305	400	310	4-Φ18
55	100WQ100-25-11	170	100	210	900	150	410	600	200	25	4-Φ20	340	305	400	310	4-Φ18
56	100WQ100-30-15	170	100	210	950	150	410	630	200	25	4-Φ20	340	305	400	310	4-Φ18
57	100WQ100-35-18.5	170	100	210	1000	150	410	690	200	25	4-Φ20	340	305	400	310	4-Φ18
58	125WQ130-15-11	200	125	240	960	200	525	630	250	25	4-Φ20	600	520	560	480	8-Φ18
59	125WQ130-20-15	200	125	240	960	200	525	630	250	25	4-Φ20	600	520	560	480	8-Φ18

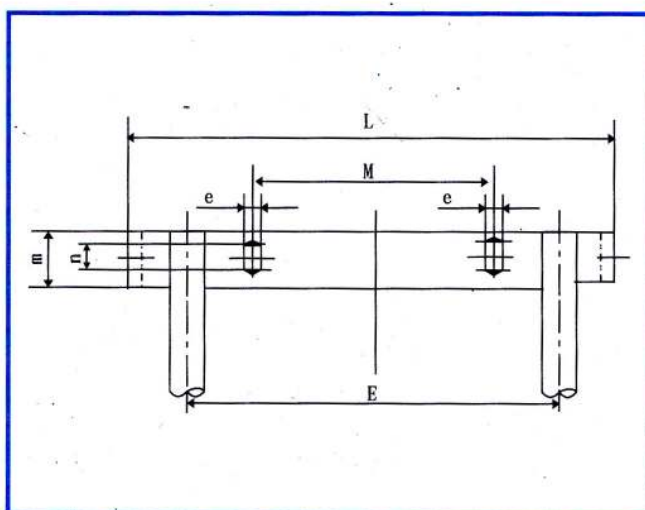
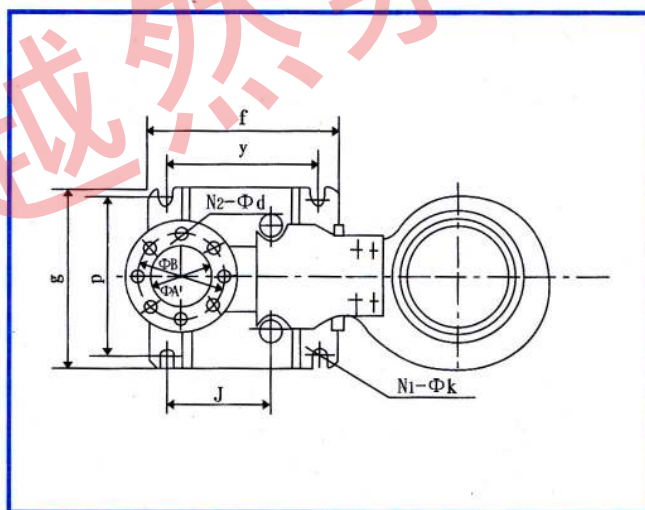
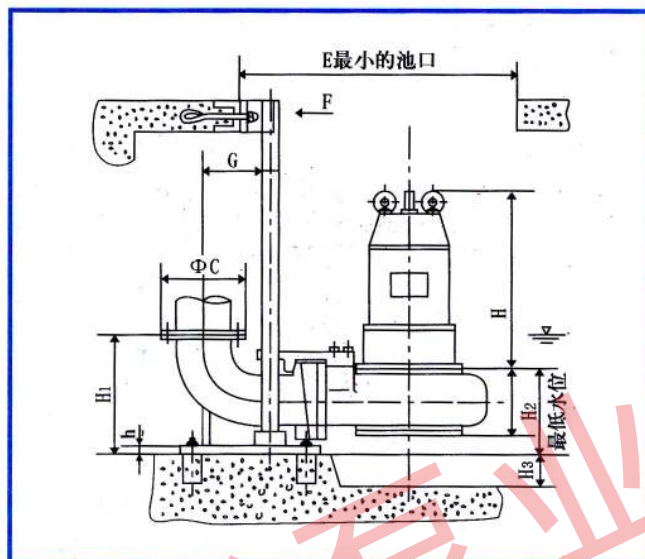
QW、WQ型无堵塞潜水排污泵

《《 安装尺寸表 》》

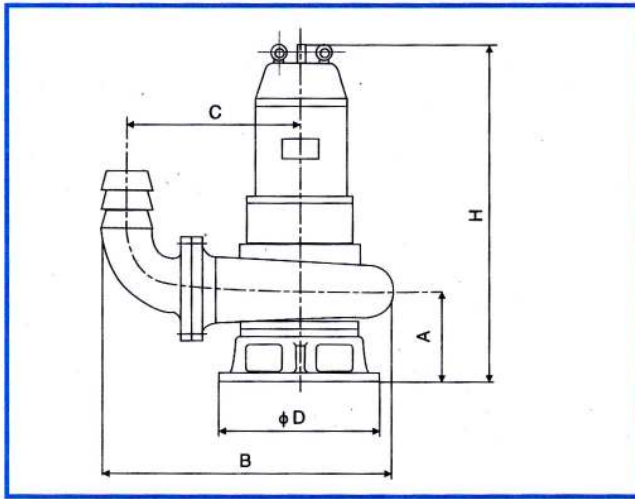
序号	型号	ΦA	ΦB	ΦC	H	G	H1	H2	H3	h	N1-ΦK	g	p	f	y	N2-Φd
60	150WQ145-9-7.5	225	150	265	850	200	525	630	250	25	4-Φ20	600	520	560	480	8-Φ18
61	150WQ180-15-15	225	150	265	960	200	525	630	250	25	4-Φ20	600	520	560	480	8-Φ18
62	150WQ180-20-18.5	225	150	265	1020	200	525	630	250	25	4-Φ20	600	520	560	480	8-Φ18
63	150WQ180-25-22	225	150	265	1020	200	525	630	250	25	4-Φ20	600	520	560	480	8-Φ18
64	150WQ130-30-22	225	150	265	1180	200	525	630	250	25	4-Φ20	600	520	560	480	8-Φ18
65	150WQ180-30-30	240	150	280	1230	200	525	630	250	25	4-Φ20	600	520	560	480	8-Φ18
66	150WQ200-30-37	240	150	280	1300	200	525	630	250	25	4-Φ20	600	520	560	480	8-Φ18
67	150WQ160-45-37	240	150	280	1300	200	525	630	250	25	4-Φ20	600	520	560	480	8-Φ18
68	200WQ300-7-11	280	200	320	1180	200	590	450	250	30	4-Φ24	510	460	520	400	8-Φ18
69	200WQ250-11-15	280	200	320	1180	200	590	450	250	30	4-Φ24	510	460	520	400	8-Φ18
70	200WQ400-10-22	280	200	320	1230	240	590	480	250	30	4-Φ24	510	460	520	400	8-Φ18
71	200WQ400-13-30	280	200	320	1280	240	590	480	250	30	4-Φ24	510	460	520	400	8-Φ18
72	200WQ250-15-18.5	280	200	320	1230	240	590	480	250	30	4-Φ24	510	460	520	400	8-Φ18
73	200WQ350-15-22	280	200	320	1230	240	590	500	250	30	4-Φ24	510	460	520	400	8-Φ18
74	200WQ250-22-30	280	200	320	1280	240	590	500	250	30	4-Φ24	510	460	520	400	8-Φ18
75	200WQ350-25-37	280	200	320	1350	240	590	500	250	30	4-Φ24	510	460	520	400	8-Φ18
76	200WQ380-28-45	280	200	320	1380	240	590	500	250	30	4-Φ24	510	460	520	400	8-Φ18
77	200WQ400-30-55	280	200	320	1450	240	590	500	250	30	4-Φ24	510	460	520	400	8-Φ18
78	200WQ350-40-75	280	200	320	1480	240	590	500	250	30	4-Φ24	510	460	520	400	8-Φ18
79	250WQ600-9-30	350	250	390	1650	250	730	510	350	30	4-Φ24	510	460	520	400	8-Φ18
80	250WQ600-12-37	350	250	390	1650	250	730	510	350	30	4-Φ28	560	510	630	470	12-Φ18
81	250WQ600-15-45	350	250	390	1650	250	730	510	350	30	4-Φ28	560	510	630	470	12-Φ18
82	250WQ600-20-55	350	250	390	1690	250	730	510	350	30	4-Φ28	560	510	630	470	12-Φ18
83	250WQ600-25-75	350	250	390	1720	250	730	510	350	30	4-Φ28	560	510	630	470	12-Φ18
84	300WQ800-12-45	395	300	440	1850	370	770	540	400	45	4-Φ28	560	510	630	470	12-Φ18
85	300WQ500-15-45	395	300	440	1850	340	770	540	400	45	4-Φ40	880	780	900	770	12-Φ23
86	300WQ800-15-55	395	300	440	2090	340	770	540	400	45	4-Φ40	880	780	900	770	12-Φ23
87	300WQ600-20-55	395	300	440	1090	340	770	540	400	45	4-Φ40	880	780	900	770	12-Φ23
88	300WQ800-20-75	395	300	440	2100	340	770	540	400	45	4-Φ40	880	780	900	770	12-Φ23
89	300WQ950-20-90	395	300	440	2100	340	770	540	400	45	4-Φ40	880	780	900	770	12-Φ23
90	300WQ1000-25-110	395	300	440	2200	340	770	540	400	45	4-Φ40	880	780	900	770	12-Φ18
91	300WQ800-32-110	395	300	440	2200	340	770	540	400	45	4-Φ40	880	780	900	770	12-Φ23
92	350WQ1100-10-55	445	350	490	2100	400	770	650	450	45	4-Φ40	880	780	900	770	12-Φ23
93	350WQ1500-15-90	445	350	490	2160	400	770	650	450	45	4-Φ40	880	780	900	770	12-Φ23
94	350WQ1200-18-90	445	350	490	2160	400	770	650	450	45	4-Φ40	880	780	900	770	12-Φ23
95	350WQ1100-28-132	445	350	490	2500	400	770	650	450	45	4-Φ40	880	780	900	770	12-Φ23
96	350WQ1000-36-160	445	350	490	2600	400	770	650	450	45	4-Φ40	880	780	900	770	12-Φ23
97	400WQ1500-10-75	515	400	560	2200	400	900	800	500	45	4-Φ40	880	780	900	770	12-Φ23
98	400WQ2200-9-110	515	400	560	2580	400	900	800	500	45	6-Φ40	950	850	980	880	16-Φ26
99	400WQ2000-15-132	515	400	560	2560	400	900	800	500	45	6-Φ40	950	850	980	880	16-Φ26
100	400WQ1700-22-160	515	400	560	2650	400	900	800	500	45	6-Φ40	950	850	980	880	16-Φ26
101	400WQ1500-26-160	515	400	560	2650	400	900	800	500	45	6-Φ40	950	850	980	880	16-Φ26
102	400WQ1700-30-200	515	400	560	2650	400	900	800	500	45	6-Φ40	950	850	980	880	16-Φ26
103	400WQ1800-32-250	515	400	560	2690	400	900	800	500	45	6-Φ40	950	850	980	880	16-Φ26
104	400WQ1760-7.5-55	515	400	560	2560	400	900	800	500	45	6-Φ40	950	850	980	880	16-Φ26
105	500WQ2500-10-110	620	500	670	2750	400	1350	800	500	50	6-Φ48	950	830	1260	1140	20-Φ26
106	500WQ2600-15-160	620	500	670	2750	400	1350	800	500	50	6-Φ48	950	830	1260	1140	20-Φ26
107	500WQ3000-15-200	620	500	670	2860	400	1350	800	500	50	6-Φ48	950	830	1260	1140	20-Φ26
108	500WQ2400-22-220	620	500	670	2860	400	1350	800	500	50	6-Φ48	950	830	1260	1140	20-Φ26
109	500WQ4000-15-250	620	500	670	2860	400	1350	800	500	50	6-Φ48	950	830	1260	1140	20-Φ26
110	500WQ2600-24-250	620	500	670	2860	400	1350	800	500	50	6-Φ48	950	830	1260	1140	20-Φ26
111	500WQ3000-24-280	620	500	670	2960	400	1350	800	500	50	6-Φ48	950	830	1260	1140	20-Φ26

《《 安装尺寸表(续) 》》

J	L	M	m	n	e	E×E
415	600	525	100	50	20	1000×750
415	600	525	100	50	20	1000×750
415	600	525	100	50	20	1000×750
415	600	525	100	50	20	1000×750
415	600	525	100	50	20	1000×800
415	600	525	100	50	20	1000×800
415	600	525	100	50	20	1000×800
415	600	525	100	50	20	1000×800
405	600	525	100	50	20	1000×800
405	600	525	100	50	20	1000×800
405	600	525	100	50	20	1000×800
405	600	525	100	50	20	1300×900
405	600	525	100	50	20	1300×900
405	600	525	100	50	20	1300×900
405	600	525	100	50	20	1400×1000
405	600	525	100	50	20	1400×1000
405	600	525	100	50	20	1400×1000
405	600	525	100	50	20	1400×1000
405	600	525	100	50	20	1400×1000
330	700	630	150	70	22	1400×1000
330	700	630	150	70	22	1400×1000
330	700	630	150	70	22	1400×1000
330	700	630	150	70	22	1400×1000
330	700	630	150	70	22	1400×1000
633	700	370	200	120	36	1800×1300
633	700	370	200	120	36	1800×1300
633	700	370	200	120	36	1800×1300
633	700	370	200	120	36	1800×1300
633	700	370	200	120	36	1800×1300
633	700	370	200	120	36	1800×1300
633	700	370	200	120	36	1800×1300
633	700	370	200	120	36	1800×1300
635	700	370	200	120	36	1800×1300
635	700	370	200	120	36	1800×1300
635	700	370	200	120	36	1800×1300
635	700	370	200	120	36	1800×1400
635	700	370	200	120	36	1800×1400
700	760	460	200	120	36	1800×1400
700	760	460	200	120	36	1900×1500
700	760	460	200	120	36	1800×1400
700	760	460	200	120	36	1900×1500
700	760	460	200	120	36	1900×1500
700	760	460	200	120	36	2000×1650
700	760	460	200	120	36	2100×1700
700	760	460	200	120	36	1900×1500
895	1000	830	200	120	36	2100×1600
895	1000	830	200	120	36	2300×2000
895	1000	830	200	120	36	2500×2000
895	1000	830	200	120	36	2500×2000
895	1000	830	200	120	36	2500×2000
895	1000	830	200	120	36	2500×2000
895	1000	830	200	120	36	2500×2000
895	1000	830	200	120	36	2500×2000



QW、WQ型无堵塞潜水排污泵



型号	A	B	C	D	H
25QW8-22-1.1	110	305	195	190	410
32QW12-15-1.1	110	305	195	190	410
40QW20-7-1.1	120	340	215	190	410
40QW10-15-1.5	120	340	215	240	600
40QW15-15-1.5	120	340	215	240	600
40QW15-30-2.2	120	340	215	240	600
50QW20-7-0.75	125	370	225	240	550
50QW10-10-0.75	125	370	225	240	550
50QW12-15-1.5	120	345	215	240	600
50QW15-15-1.5	120	345	215	240	600
50QW18-15-1.5	120	345	215	240	600
50QW20-15-1.5	120	345	215	240	600
50QW25-10-1.5	120	345	215	240	600
50QW15-22-2.2	120	345	215	240	600
50QW15-25-2.2	120	345	215	240	600
50QW20-15-2.2	120	345	215	240	600
50QW27-15-2.2	120	345	215	240	600
50QW42-9-2.2	120	345	215	240	600
50QW17-25-3	125	370	225	240	630
50QW15-30-3	125	370	225	240	630
50QW18-30-3	125	370	225	240	630
50QW25-22-4	125	370	225	240	630
50QW40-15-4	125	370	225	240	630
50QW25-32-5.5	155	410	255	310	730
50QW20-40-7.5	155	410	255	240	730
50QW30-30-7.5	155	410	255	240	730
65QW20-15-2.2	125	410	260	240	610
65QW25-15-2.2	125	410	260	240	610
65QW40-10-2.2	125	410	260	240	610
65QW37-13-3	125	410	260	240	630
65QW25-27-4	125	410	260	240	630
65QW25-30-4	125	420	270	240	680
65QW40-15-4	125	420	270	240	680
65QW15-50-7.5	155	450	290	310	730
65QW30-40-7.5	155	450	290	310	730
65QW35-50-11	165	460	290	350	920
65QW35-60-15	165	460	290	350	920
80QW30-8-2.2	165	490	325	310	700
80QW40-7-2.2	165	490	325	310	700
80QW43-13-3	165	445	295	310	740
80QW50-10-3	165	445	295	310	740
80QW40-15-4	165	445	295	310	800
80QW60-13-4	165	445	295	310	800
80QW45-22-5.5	165	490	325	310	770
80QW50-18-5.5	165	490	325	310	770
80QW50-25-7.5	165	490	325	310	770
80QW65-25-7.5	165	490	325	310	770

型号	A	B	C	D	H
100QW80-10-4	175	620	420	350	800
100QW30-22-5.5	185	620	420	350	800
100QW65-15-5.5	185	620	420	350	800
100QW110-10-5.5	185	650	420	350	800
100QW80-15-7.5	185	650	420	350	800
100QW100-15-7.5	185	650	420	350	800
100QW85-20-7.5	185	650	420	350	800
100QW100-25-11	210	710	450	420	960
100QW100-30-15	225	740	485	420	950
100QW100-35-18.5	225	740	485	470	1000
125QW130-15-11	225	740	470	420	960
125QW130-20-15	225	740	470	420	960
150QW145-9-7.5	225	770	480	420	850
150QW180-15-15	225	780	480	470	960
150QW180-20-18.5	225	780	480	470	1020
150QW180-25-22	225	780	480	470	1020
150QW130-30-22	250	860	520	470	1180
150QW180-30-30	250	860	520	540	1230
150QW200-30-37	250	860	520	540	1300
150QW160-45-37	275	900	560	540	1130
200QW300-7-11	275	900	560	540	1130
200QW250-11-15	275	900	560	540	1200
200QW400-10-22	275	900	560	540	1250
200QW400-13-30	275	900	560	540	1200
200QW250-15-18.5	275	900	560	540	1200
200QW300-15-22	275	900	560	540	1250
200QW250-22-30	275	900	560	540	1350
200QW350-25-37	290	920	580	540	1400
200QW380-28-45	320	1100	650	540	1650
200QW400-30-55	320	1100	650	540	1650
200QW350-40-75	320	1100	650	540	1650
250QW600-9-30	320	1100	650	540	1650
250QW600-12-37	320	1080	650	540	1650
250QW600-15-45	320	1080	650	540	1690
250QW600-20-55	320	1100	650	540	1690
250QW600-25-75	320	1080	650	540	1650
300QW800-12-45	400	1200	800	600	2040
300QW500-15-45	400	1200	800	600	2040
300QW800-15-55	400	1200	800	600	2040
300QW600-20-55	400	1200	800	600	2050
300QW800-20-75	400	1200	800	600	2100
300QW950-20-90	400	1200	800	600	2200
300QW1000-25-110	400	1200	800	600	2200
300QW800-32-110	400	1200	800	600	2200
350QW1100-10-55	450	1350	950	600	1950
350QW1500-15-90	450	1350	950	600	2160
350QW1200-18-90	450	1350	950	600	2160
350QW1100-28-132	450	1350	950	600	2500
350QW1000-36-160	450	1350	950	600	2600
400QW1500-10-75	510	1480	1100	700	2100
400QW2200-9-110	510	1480	1100	700	2400
400QW1500-15-132	510	1480	1100	700	2500
400QW1700-22-160	510	1480	1100	700	2600
400QW1500-26-160	510	1480	1100	700	2620
400QW1700-30-200	510	1480	1100	700	2650
400QW1800-32-250	510	1480	1100	700	2860
400QW1760-7.5-55	510	1480	1100	700	2100
500QW2500-10-110	550	1580	1050	800	2500
500QW2600-15-160	550	1580	1050	800	2700
500QW3000-15-200	550	1580	1050	800	2750
500QW2400-22-220	550	1580	1050	800	2850
500QW4000-15-250	550	1580	1050	800	2900
500QW2600-24-250	550	1580	1050	800	2900
500QW3000-24-280	550	1580	1050	800	3000